

Sistema AVENTOS HF



Tre tipi di basi forza sono sufficienti a coprire un'ampia gamma di applicazioni.

Grazie al fattore di carico è possibile calcolare le basi forza necessarie.

Il fattore di carico dipende dal peso del frontale inferiore e superiore (maniglia inclusa) e dall'altezza del corpo mobile.

Il fattore di carico e il peso del frontale possono essere aumentati del 50% inserendo una terza base forza.

i Formula di esecuzione: $\text{Fattore di carico} = \text{altezza corpo mobile [mm]} \times \text{peso frontale inclusa maniglia [kg]}$



■ Base forza unilaterale ■ Base forza bilaterale ■ Terza base forza aggiuntiva LF Fattore di carico

Consigliamo una prova di battuta qualora la base forza prescelta si trovasse nell'area limite dei valori ammessi.

1	Set base forza	
	Fattore di carico LF	
	2.600-5.500	20F2200
	5.350-10.150	20F2500
	9.000-17.250	20F2800
	Componenti	
1a	2 basi forza simmetriche	
1b	2 placchette grandi sx/dx	
1c	2 placchette tonde	
	10 viti per truciolare Ø 4 x 35 mm	

2	Set leva telescopica	
	Acciaio nichelato	
	Altezza del corpo mobile 480-570 mm	20F3200
	Altezza del corpo mobile 560-710 mm	20F3500
	Altezza del corpo mobile 700-900 mm	20F3800
	Altezza del corpo mobile 760-1.040 mm	20F3900
	Componenti	
	2 leve telescopiche simmetriche	

3	Piastrina di premontaggio per leva telescopica	
	Tutte le piastrine di premont. diritte con distanza 0 mm	
	Raccomandazione	
	Viti* Distanza 0 mm	175H5400
	* Per i telai in alluminio larghi utilizzare viti per lamiera 608.085	

4	Cerniera CLIP top 120°	
	Fondello: d'acciaio	Viti* senza molla
		70T5550.TL

* Per i telai in alluminio larghi utilizzare viti per lamiera 608.085

5	Piastrina di premont. per cerniera CLIP top 120°	
	Per tutte le piastrine di premontaggio standard la distanza dipende dalla fuga superiore	
	Raccomandazione	
	Viti Distanza 0 mm	175H5400

6	Cerniera centrale CLIP top	
	Fondello: in zinco	Viti* senza molla
		78Z5500T

7	Piastrina di premont. per cerniera centrale CLIP top	
	Piastrine di premontaggio standard con distanza 0 mm	
	Raccomandazione	
	Viti* Distanza 0 mm	175H5400
	Per i telai in alluminio con larghezza inferiore a 55 mm utilizzare solo la piastra di supporto a croce	

Sistema AVENTOS HS



1 Set base forza				
	Altezza corpo mobile 350-525	20S1A00	20S1B00	20S1C00
	Altezza corpo mobile 526-675	20S1D00	20S1E00	20S1F00
	Altezza corpo mobile 676-800	20S1G00	20S1H00	20S1I00
Componenti				
1	2 basi forza simmetriche			
2	2 pacchetti leve sx/dx			
4	2 placchette grandi sx/dx			
5	2 placchette tonde			
6b	2 giunzioni per stabilizzatore trasversale			
6c	2 coperture per stabilizzatore trasversale			
10 viti per truciolare Ø 4 x 35 mm				
3 Set attacco frontale				
	nichelato			
	Ante in legno e telai in alluminio larghi*			20S4200
	Telai in alluminio stretti			20S4200A
Componenti				
2 attacchi per frontali simmetrici				
* Per i telai in alluminio larghi utilizzare viti per lamiera 608.085				
6a Barra per stabilizzatore trasversale rotonda				
	Alluminio, Ø 16 mm			
	Da tagliare su misura, 1.061 mm			20Q1061U
Pezzo di collegamento per stabilizzatore trasversale - Set				
	Alluminio, Ø 16 mm, da una larghezza del corpo mobile di 1.219 mm			
	20Q091Z			
Componenti				
1 x pezzo di collegamento				
1 x sostegno				
2 x supporti				
2 x coperture				

Per la scelta della base forza adatta sono necessari l'altezza del corpo mobile e il peso del frontale inclusa la maniglia.

Esempio

Altezza corpo mobile KH = 600 mm

Peso del frontale incl. la maniglia = 10 kg

Scelta della base forza =

20S1E00

Altezza corpo mobile KH = 602 mm arrotondata per difetto a KH = 600 mm

Altezza corpo mobile KH = 603 mm arrotondata per eccesso a KH = 605 mm

Peso del frontale inclusa la maniglia (kg)

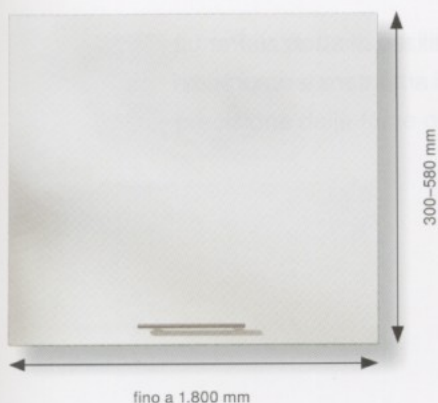
KH (mm)	20S1G00	20S1H00	20S1I00
800	4.00-7.00	6.00-12.25	10.50-20.00
795	4.00-7.00	6.00-12.25	10.50-20.00
790	4.00-7.00	6.00-12.25	10.75-20.00
785	4.00-7.00	6.25-12.50	10.75-20.00
780	4.00-7.00	6.25-12.50	10.75-20.25
775	3.75-7.00	6.25-12.50	11.00-20.25
770	3.75-7.00	6.25-12.50	11.00-20.25
765	3.75-7.25	6.50-12.50	11.00-20.25
760	3.75-7.25	6.50-12.75	11.25-20.25
755	3.75-7.25	6.50-12.75	11.25-20.50
750	3.50-7.25	6.50-12.75	11.50-20.50
745	3.50-7.25	6.50-12.75	11.50-20.50
740	3.50-7.25	6.50-12.75	11.75-20.75
735	3.50-7.50	6.50-13.00	11.75-20.75
730	3.50-7.50	6.75-13.00	11.75-21.00
725	3.50-7.50	6.75-13.00	12.00-21.00
720	3.50-7.50	6.75-13.00	12.00-21.25
715	3.50-7.50	6.75-13.00	12.00-21.25
710	3.50-7.75	6.75-13.25	12.25-21.25
705	3.50-7.75	6.75-13.25	12.25-21.50
700	3.50-7.75	6.75-13.25	12.50-21.50
695	3.50-7.75	6.75-13.25	12.50-21.50
690	3.50-7.75	6.75-13.25	12.75-21.50
685	3.50-8.00	7.00-13.25	12.75-21.50
680	3.50-8.00	7.00-13.50	13.00-21.50
676	3.50-8.00	7.00-13.50	13.00-21.50

KH (mm)	20S1D00	20S1E00	20S1F00
675	3.00-5.25	5.00-11.00	09.75-19.00
670	3.00-5.25	5.00-11.00	09.75-19.00
665	3.00-5.25	5.00-11.00	09.75-19.00
660	3.00-5.50	5.25-11.25	10.00-19.00
655	3.00-5.50	5.25-11.25	10.00-19.00
650	3.00-5.50	5.25-11.25	10.00-19.00
645	3.00-5.50	5.25-11.25	10.00-18.75
640	3.00-5.50	5.25-11.25	10.00-18.75
635	3.00-5.50	5.25-11.50	10.25-18.75
630	3.00-5.75	5.50-11.50	10.25-18.75
625	3.00-5.75	5.50-11.50	10.25-18.75

620	3.00-5.75	5.50-11.50	10.25-18.75
615	3.00-5.75	5.50-11.50	10.25-18.75
610	3.00-6.00	5.50-11.75	10.50-18.50
605	3.00-6.00	5.50-11.75	10.50-18.50
600	3.00-6.00	5.50-11.75	10.50-18.50
595	3.00-6.00	5.50-11.75	10.50-18.50
590	3.00-6.00	5.50-12.00	10.75-18.25
585	3.00-6.25	5.75-12.00	10.75-18.25
580	3.00-6.25	5.75-12.00	11.00-18.00
575	3.00-6.25	5.75-12.00	11.00-18.00
570	3.00-6.25	5.75-12.25	11.25-17.75
565	3.00-6.25	5.75-12.25	11.25-17.75
560	3.00-6.50	6.00-12.25	11.25-17.50
555	3.00-6.50	6.00-12.50	11.50-17.50
550	3.00-6.50	6.00-12.50	11.50-17.25
545	3.00-6.50	6.00-12.50	11.50-17.25
540	3.00-6.50	6.00-12.75	11.75-17.00
535	3.00-6.75	6.25-12.75	11.75-16.75
530	3.00-6.75	6.25-12.75	11.75-16.75
526	3.00-6.75	6.25-13.00	12.00-16.50

KH (mm)	20S1A00	20S1B00	20S1C00
525	2.50-4.00	3.25-7.50	7.25-15.00
520	2.50-4.00	3.50-7.50	7.25-15.00
515	2.50-4.00	3.50-7.50	7.25-14.75
510	2.50-4.00	3.50-7.75	7.50-14.75
505	2.50-4.00	3.50-7.75	7.50-14.75
500	2.50-4.25	3.50-7.75	7.50-14.75
495	2.50-4.25	3.75-7.75	7.50-14.50
490	2.50-4.25	3.75-8.00	7.75-14.50
485	2.50-4.25	3.75-8.00	7.75-14.25
480	2.50-4.25	3.75-8.00	7.75-14.25
475	2.50-4.25	3.75-8.00	7.75-14.00
470	2.50-4.25	4.00-8.25	8.00-14.00
465	2.25-4.25	4.00-8.25	8.00-13.75
460	2.25-4.25	4.00-8.25	8.00-13.75
455	2.25-4.25	4.00-8.50	8.25-13.50
450	2.25-4.25	4.00-8.50	8.25-13.50
445	2.25-4.50	4.25-8.50	8.25-13.25
440	2.25-4.50	4.25-8.50	8.25-13.00
435	2.25-4.50	4.25-8.75	8.50-13.00
430	2.25-4.50	4.25-8.75	8.50-12.75
425	2.25-4.50	4.25-8.75	8.50-12.75
420	2.25-4.50	4.25-8.75	8.50-12.50
415	2.25-4.50	4.25-8.75	8.50-12.50
410	2.25-4.50	4.25-9.00	8.75-12.25
405	2.25-4.50	4.25-9.00	8.75-12.00
400	2.00-4.75	4.25-9.00	8.75-12.00
395	2.00-4.75	4.50-9.00	8.75-11.75
390	2.00-4.75	4.50-9.00	8.75-11.50
385	2.00-4.75	4.50-9.25	9.00-11.50
380	2.00-4.75	4.50-9.25	9.00-11.25
375	2.00-4.75	4.50-9.25	9.00-11.25
370	2.00-4.75	4.50-9.25	9.00-11.00
365	2.00-4.75	4.50-9.25	9.00-11.00
360	2.00-4.75	4.50-9.50	9.25-10.75
355	2.00-4.75	4.50-9.50	9.25-10.50
350	2.00-5.00	4.50-9.50	9.25-10.50

Sistema AVENTOS HL



5 tipi di basi forza sono sufficienti a coprire un'ampia gamma di applicazioni.

Per la scelta della base forza adatta sono necessari l'altezza del corpo mobile e il peso del frontale inclusa la maniglia.

Altezza del corpo mobile	Pacchetto leve	Base forza				
		20L2100	20L2300	20L2500	20L2700	20L2900
300-349 mm	20L3200	1.25-4.25 kg	3.50-7.25 kg	6.50-12.00 kg	11.00-20.00 kg	
350-399 mm	20L3500	1.25-2.50 kg	1.75-5.00 kg	4.25-9.00 kg	8.00-14.75 kg	13.50-20.00 kg
400-550 mm	20L3800		1.75-3.50 kg	2.75-6.75 kg	5.75-11.75 kg	10.50-20.00 kg
450-580 mm	20L3900			2.00-5.25 kg	4.25-9.25 kg	8.25-16.50 kg

Consigliamo una prova di battuta qualora la base forza prescelta si trovasse nell'area limite dei valori ammessi.

1	Set base forza
	20L2100
	20L2300
	20L2500
	20L2700
	20L2900
	Componenti
1	2 basi forza simmetriche
4	2 placchette grandi sx/dx
5	2 placchette tonde
	10 viti per truciolare Ø 4 x 35 mm

3	Set attacco frontale	
	nichelato	
	Ante in legno e telai in alluminio larghi*	20S4200
	Telai in alluminio stretti	20S4200A
	Componenti	
	2 attacchi per frontali simmetrici	

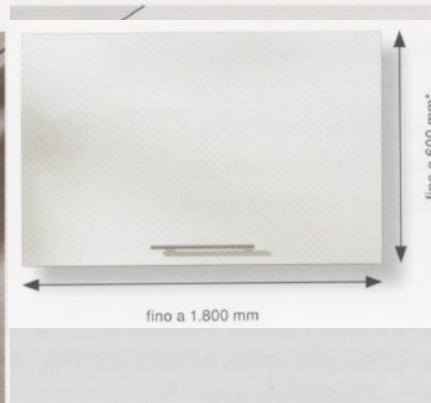
* Per i telai in alluminio larghi utilizzare viti per lamiera 608.085

6a	Stabilizzatore trasversale ovale	
	Alluminio	
	Da tagliare su misura, 1.061 mm	20Q1061UA

2	Set pacchetto leve		
	Acciaio nichelato		
	Altezza del c. mobile 300-349 mm	sx/dx	20L3200
	Altezza del c. mobile 350-399 mm	sx/dx	20L3500
	Altezza del c. mobile 400-550 mm	sx/dx	20L3800
	Altezza del c. mobile 450-580 mm	sx/dx	20L3900
	Componenti		
2	2 x pacchetti leve		
6b	2 giunzioni per stabilizzatore trasversale ovale		
6c	2 coperture per stabilizzatore trasversale ovale		

	Set pezzo di collegamento per stabilizzatore trasv.	
	Alluminio, Ø 16 mm, da una larghezza del corpo mobile di 1.219 mm	20Q091ZA
	Componenti	
	1 x pezzo di collegamento	
	1 x sostegno	
	2 x supporti	
	2 x coperture	

Sistema AVENTOS HK

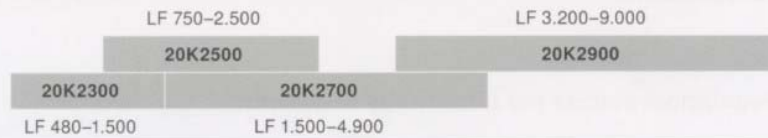


4 tipi di basi forza sono sufficienti a coprire un'ampia gamma di applicazioni.

Grazie al fattore di carico è possibile calcolare le basi forza necessarie. Il fattore di carico dipende dal peso del frontale (incluso il doppio peso delle maniglie) e dall'altezza del corpo mobile. Il fattore di carico e il peso del frontale possono essere aumentati del 50% inserendo una terza base forza.

i

Formula di esecuzione: Fattore di carico = altezza corpo mobile (KH) [mm] x peso del frontale incluso doppio peso delle maniglie [kg]



■ Base forza bilaterale

LF Fattore di carico

Consigliamo una prova di battuta qualora la base forza prescelta si trovasse nell'area limite dei valori ammessi.

1a	Set base forza	
	Fattore di carico LF	Angolo di apertura
	480-1.500	107°
	750-2.500	107°
	1.500-4.900	107°
	3.200-9.000	100°
	Peso massimo del frontale 18 kg con due basi forza	
	Componenti	
1a	2 basi forza simmetriche	
1b	2 placchette grandi sx/dx	
1c	2 placchette piccole simmetriche	
	10 viti per truciolare Ø 4 x 35 mm	

2	Set attacco frontale	
	nicelato	
	Ante in legno e telai in alluminio larghi*	20S4200
	Telai in alluminio stretti	20S4200A
	Componenti	
	2 attacchi per frontali simmetrici	

* Per i telai in alluminio larghi utilizzare viti per lamiera 608.085

	Limitatore angolo di apertura	
	Plastica	
	100°	20K7041
	75°	20K7011

Avvertenza!

In caso di corpi mobili larghi, consigliamo di fissare una base forza su una parete centrale. Ciò impedisce la piegatura del frontale in posizione aperta.

BRACCETTO BLUM AVENTOS HK-XS



Arresto progressivo e BLUMOTION: Grazie all'arresto progressivo le ante AVENTOS si fermano in qualsiasi posizione. Con le cerniere CLIP TOP BLUMOTION la chiusura è sempre dolce e silenziosa.

TIP-ON per ante a ribalta senza maniglia: Per i mobili senza maniglia TIP-ON assicura un'apertura leggera e confortevole.

Rinomata qualità BLUM: Anche AVENTOS HK-XS convincerà per l'elevata stabilità e la lunga durata. Elementi che costituiscono una garanzia di qualità-per tutta la vita del mobile.

Profondità interna di 100 mm

COME SCEGLIERE LA FORZA IDONEA ALLA PROPRIA ANTA

LF = ALTEZZA CORPO MOBILE PER IL PESO DELL'ANTA COMPRESO IL DOPPIO PESO DELLA MANIGLIA.

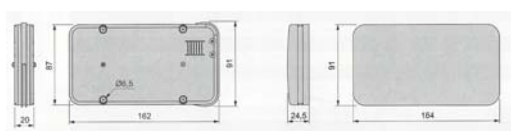


COD	BASE FORZA STANDARD
BR20K1101	LF 200-1000
BR20K1301	LF 500-1500
BR20K1501	LF 800-1800
BASE FORZA TIP-ON	
BR20K1101T	LF 180-800
BR20K1301T	LF 500-1200
BR20K1501T	LF 800-1600
ATTACCO CORPO MOBILE	
AT20K5101	
ATTACCO FRONTALE	
AT20K4101	
TIP-ON	
E956A1004 Bianco o Grigio	

I valori LF sono per base forza unilaterale se si monta 2 braccetti il valore LF si raddoppia.

Con le basi forza TIP-ON il tip-on è opzionale. Se si monta il Tip-on utilizzare cerniere CLIP TOP senza molla.

BRACCETTO MINI WINCH



MONTAGGIO VERTICALE

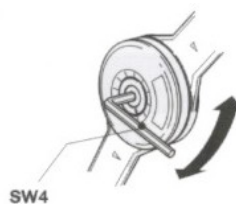
MONTAGGIO ORIZZONTALE

Braccetto per anta ribalta, molto silenzioso e con ammortizzazione in apertura, con regolazione della velocità di caduta e della posizione finale.

		MONTAGGIO VERTICALE						
		Cod. KI96		KI97		KI99		
Altezza anta mm	6 kg		10 kg		16 kG		Finitura	
	1 Mini winch	2 Mini winch	1 Mini winch	2 Mini winch	1 Mini winch	2 Mini winch		
200-230	4,5 - 5,5	-	6,3-8,8	-	5,8-8		Grigio Bianco Nero	
230-270	3,4 - 4,5	6,8 - 9,2	4,5-5,6	9,2-12	5,2-7			
270-330	3 - 4,9	6,1 - 7,7	3,7-5,1	7,7-10,1	4,6-6	8,6-11,8		
330-380	2,5 - 3,6	5,1 - 6,9	3,2-4,3	6,6-9,3	4,3-5,7	8,7-11,1		
380-430	2,3 - 3,2	4,4 - 6,6	3-4	6,6-8,2	4,5-6,1	8,5-10,1		
430-460	2,3 - 3	4,2 - 6,2	2,8-3,6	5,4-7,6	4,1-4,9	8,3-9,5		
460-480	2,3 - 3	4,2 - 6,2	2,8-3,6	5,4-7,6	3,8-4,8	7,2-9,6		

		MONTAGGIO ORIZZONTALE						
		Cod. KI96		KI97		KI99		
Altezza anta mm	6 kg		10 kg		16 kG		Finitura	
	1 Mini winch	2 Mini winch	1 Mini winch	2 Mini winch	1 Mini winch	2 Mini winch		
200-230	3,5 - 4,8	-	4,3-5,8	-			Grigio Bianco Nero	
230-270	3,2 - 4	6,8 - 8,5	3,7-5,6	6,8-9,2				
270-330	3,1 - 3,9	5,4 - 7,4	3,8-5	7,4-9	6,1-8	12,9-15,5		
330-380	2,6 - 3,6	5 - 7,2	3,3-4,9	7,2-8,8	5,3-6,5	10,7-12,9		
380-430	2,8 - 3,7	4,5 - 7	2,9-3,9	6,1-8,7	4,8-5,6	9,8-11,4		
430-460	2,2 - 3	4,3 - 6,3	2,9-3,7	5,9-8,3	4,6-5,4	9-10,4		
460-480	2,8 - 3	4,1 - 6,1	2,9-3,7	5,5-7,5	4,5-5,4	8,8-10,4		

Bracetto per anta ribalta DUO sia verso l'alto che verso il basso



Regolazione dell'effetto frenante per la funzione di arresto o la funzione frenante tramite chiave a brucola non fornita.

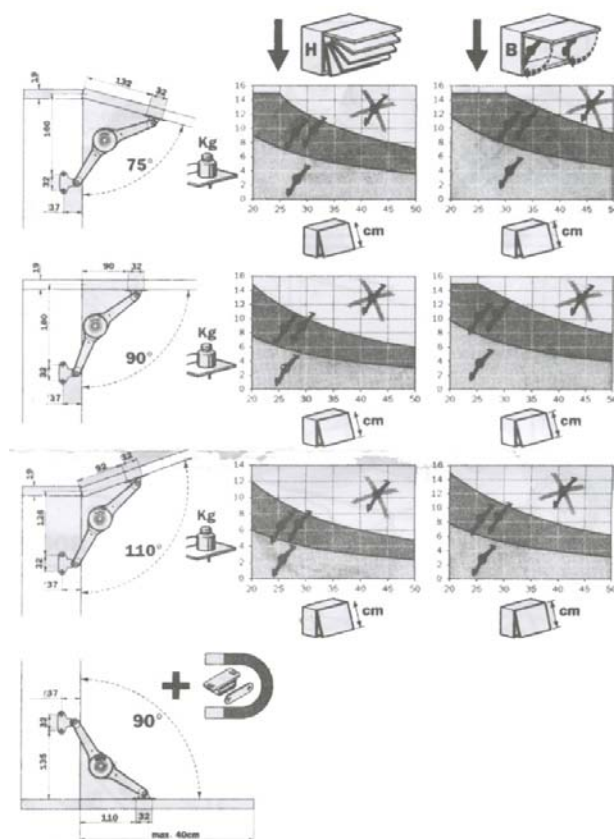
Applicazioni : adatto come fermo per ante
Con apertura in base al montaggio di 75°, 90°, o 110°.
Supporto: pressofuso di zinco, angolari di fissaggio in acciaio.
Finitura : nichelata.

Reversibile destro o sinistro.

In caso di utilizzo come fermo per anta a ribalta verso il basso e' necessario applicare un magnete.
Profondita' minima mobile 135 mm.

Funzione di arresto : l'anta viene trattenuta in ogni posizione.

Funzione frenante : l'anta viene trattenuta in posizione aperta , lo sblocco avviene tramite una leggera pressione.

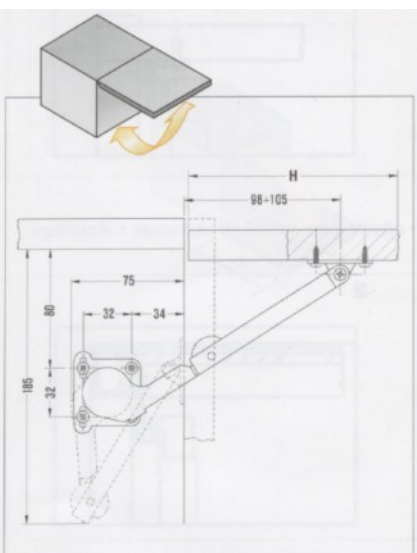


Altezza anta mm	Peso max anta			
	Funzione di arresto		Funzione frenante	
	1 supporto	2 supporti	1 supporto	2 supporti
APERTURA 75°				
200	9,0	15,0	11,5	15,0
250	7,0	15,0	9,0	15,0
300	6,0	12,0	7,5	15,0
350	5,0	10,0	6,5	13,0
400	4,5	9,0	6,0	11,5
450	4,0	8,0	5,0	10,0
500	3,5	7,0	4,5	9,0
APERTURA 90°				
200	7,5	15,0	9,5	15,0
250	6,0	12,0	7,5	15,0
300	5,0	10,0	6,0	136,0
350	4,0	8,5	5,5	11,0
400	3,5	7,0	5,0	10,0
450	3,5	6,5	4,0	8,5
500	3,0	6,0	4,0	8,0
APERTURA 110°				
200	6,0	12,0	8,0	15,0
250	5,0	9,5	6,0	12,0
300	4,0	8,0	5,0	10,0
350	3,0	7,0	4,0	9,0
400	3,0	6,0	4,0	7,5
450	2,5	5,0	3,5	7,0
500	2,0	5,0	3,0	6,0

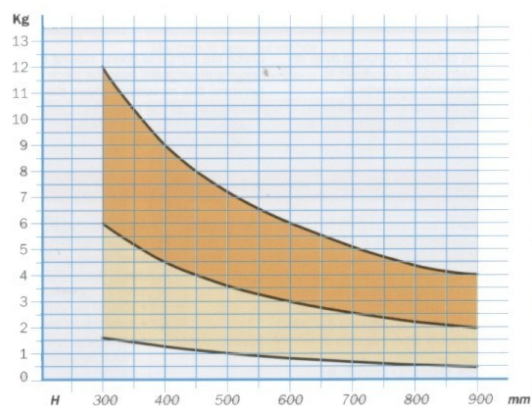
CODICE	Descrizione	Euro
BR500NS	Bracetto ribalta	

BRACCETTI RIBALTA

ART.600 Braccetto ribalta verso L'ALTO



- 1 snodo frenante
1 braking joint
1 bras auto-bloquant
1 Klappenbremser
- 2 snodi frenanti
2 braked joints
2 bras bloqués
2 Klappenbremser



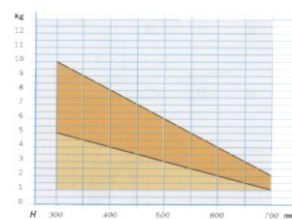
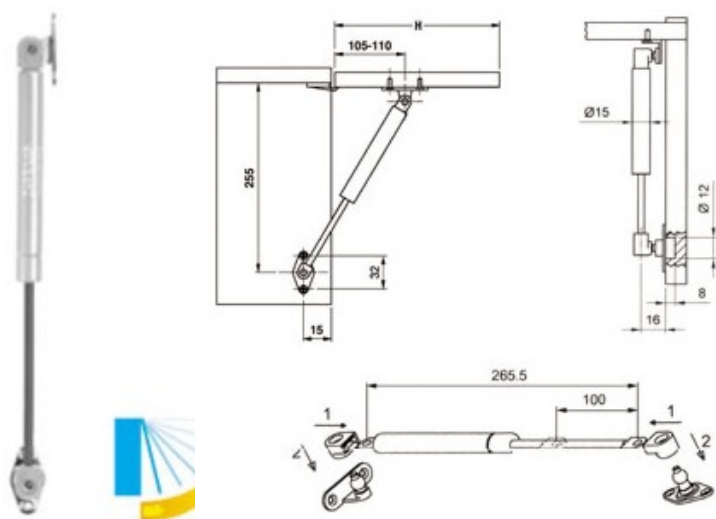
ART.	Descrizione	Finitura	EURO
BR600NI	Braccetto per ribalta in alto	Nichel lucido	

PER ANTE DI ALLUMINIO 20X20 FORNIRE PIASTRINO DIRITTO

APERTURA : L'anta deve essere accompagnata in fase di apertura fino al raggiungimento dello scatto che mantiene l'anta aperta.
CHIUSURA : Spingere l'eggermente verso il basso per sbloccare la tenuta aperta poi il braccetto assorbe la caduta brusca dell'anta.

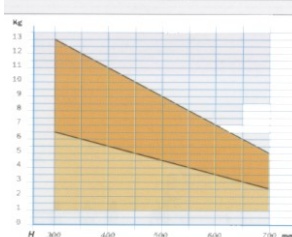
BRACCETTI RIBALTA A GAS

ART.621 Braccetto ribalta gas verso L'ALTO



100/N 1 Pistone • 1 piston • 1 piston
1 Daempler

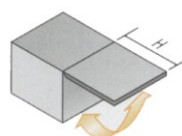
2 Pistoni • 2 pistons • 2 pistons
2 Daempler



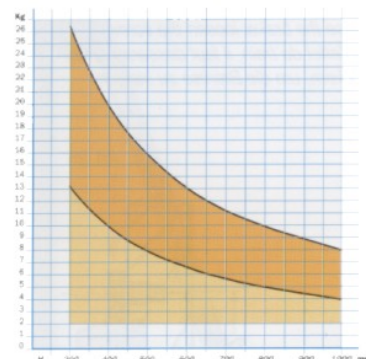
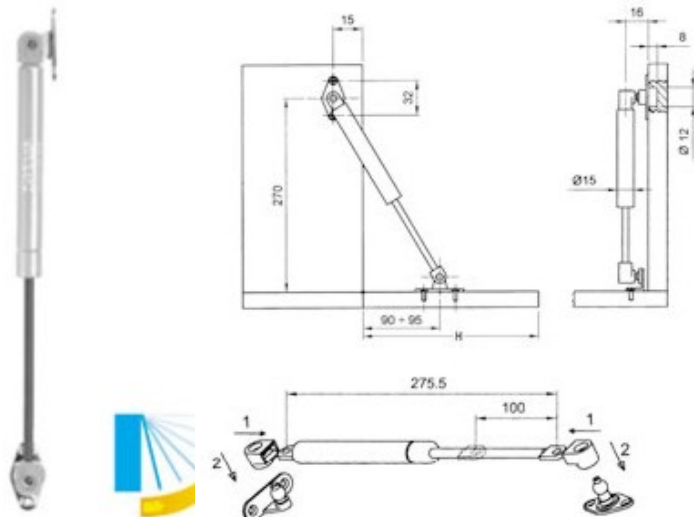
150/N 1 Pistone • 1 piston • 1 piston
1 Daempler

2 Pistoni • 2 pistons • 2 pistons
2 Daempler

ART.	FORZA	EURO
BR621100NAR	100 N	
BR621AR	150N	



ART.622 Braccetto ribalta gas verso il BASSO

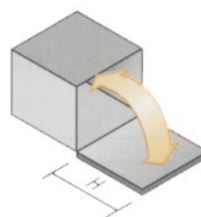


1 Pistone • 1 piston • 1 piston
1 Daempler

2 Pistoni • 2 pistons • 2 pistons
2 Daempler

APERTURA
:L'anta viene frenata lentamente dal braccetto a gas .

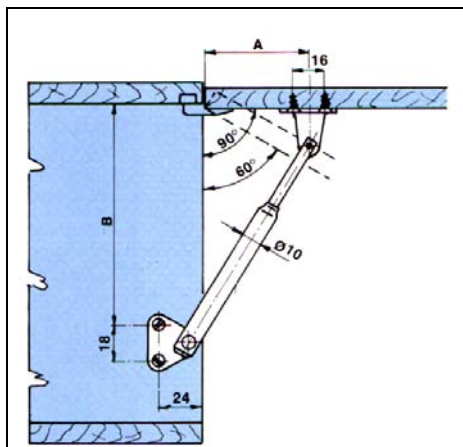
CHIUSURA:
L'anta deve essere accompagnata fino alla chiusura.



ART.	FORZA	EURO
BR622AR	100 N	

Braccetti a wasistas

ART.506



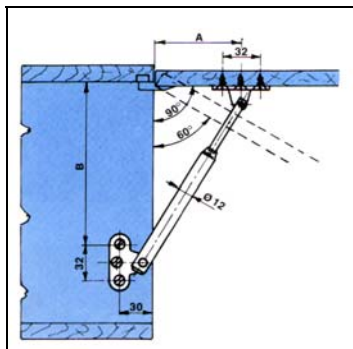
Apertura 60° La misura A è di 115mm e B di 235mm

Apertura 90° La misura A è di 70mm e B di 190mm

Braccetto a molla , l'anta si apre velocemente senza azione frenante

ART.	Finitura	PZ. Conf.	EURO
BR50620OL	Ottonato	50	

ART.508 e ART.509



ART.508

Apertura 60° La misura A è di 120mm e B di 215mm

Apertura 90° La misura A è di 80mm e B di 180mm

ART.509

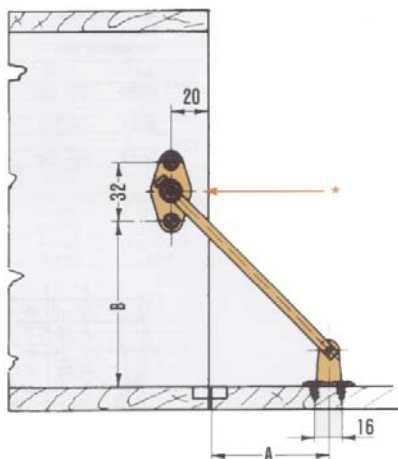
Apertura 60° La misura A è di 130mm e B di 280mm

Apertura 90° La misura A è di 90mm e B di 225mm

Braccetto a molla , l'anta si apre velocemente senza azione frenante

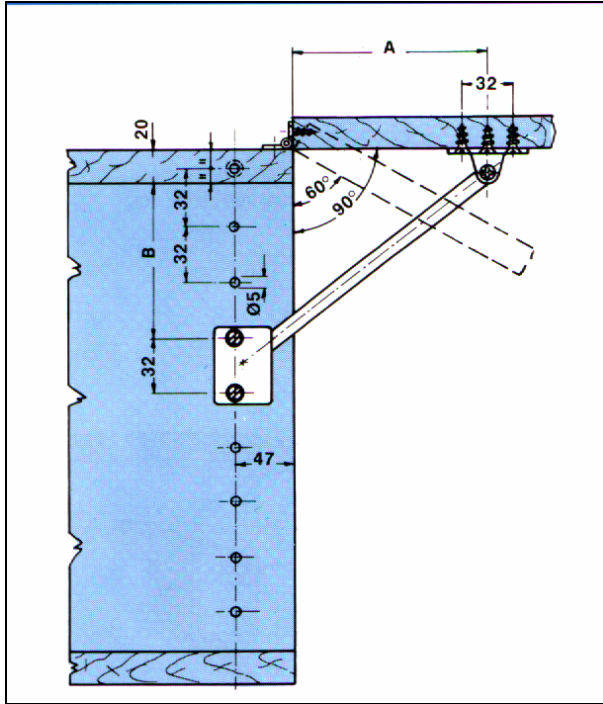
ART.	Finitura	PZ. Conf.	EURO
BR50820OL	Ottonata	25	
BR50925OL	Ottonata	25	
BR50925ON	Nichelata	25	

ART.526 Braccetto wasistas verso il basso



ART.	Lunghezza Mm	A mm	B mm	Finitura	PZ. Conf.	EURO
BR 526 ZI	250	130	165	Zincata	1/50	

ART.2051



ART.	Lunghezza mm	Finitura	PZ. Conf.	EURO
BR205120CO	200	Noce-Bianco	25	

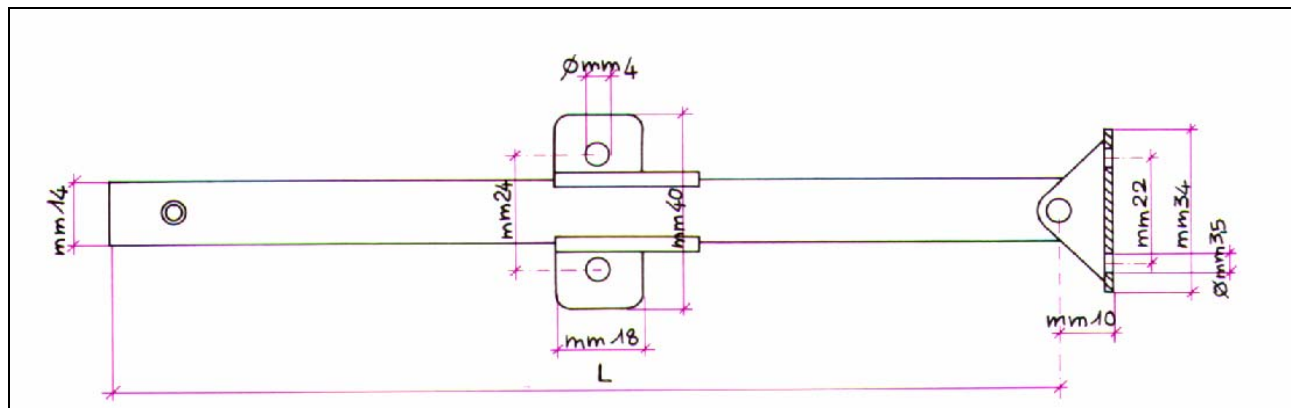
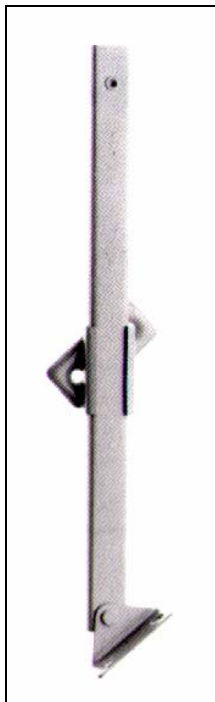
Apertura 60° La misura A è di 150mm e B di 150mm

Apertura 90° La misura A è di 110mm e B di 86mm

APERTURA: L'anta viene sollevata e accompagnata fino al raggiungimento del bloccaggio.

CHIUSURA L'anta viene leggermente sollevata per sbloccarla e accompagnata fino alla chiusura

ART.214



ART.	Lunghezza aperta mm	Finitura	PZ. Conf.	EURO
BR21420NI	200	Nichelata	24	
BR21425NI	250	Nichelata	24	
BR21430NI	300	Nichelata	24	

Asta snodata a scatto

Materiale - Ottone NichelatoBra01

APERTURA: L'anta viene sollevata e accompagnata fino al raggiungimento del bloccaggio.

CHIUSURA L'anta viene leggermente sollevata per sbloccarla e accompagnata fino alla chiusura

Bracetto per anta di cassapanca

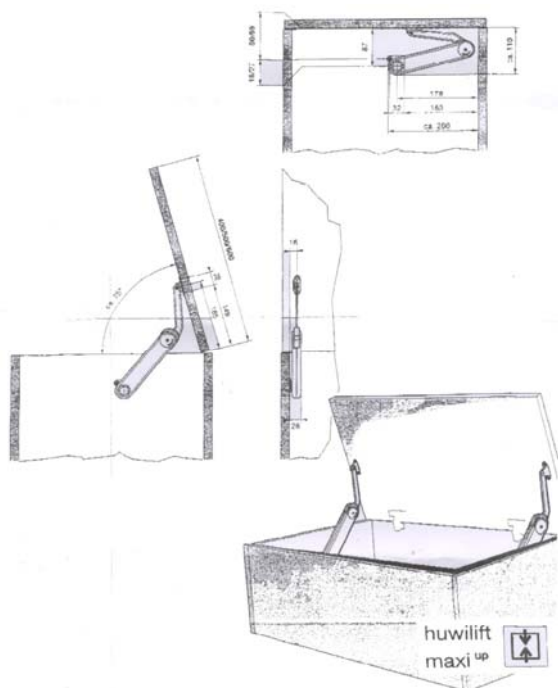
ART.701



Per cassapanca con anta a ribalta in legno
angolo di apertura 75°.

Agevola l'apertura di ante di diversi pesi e
dimensioni

Per ante piu' larghe di 600 mm si consiglia
di montare 2 braccetti.

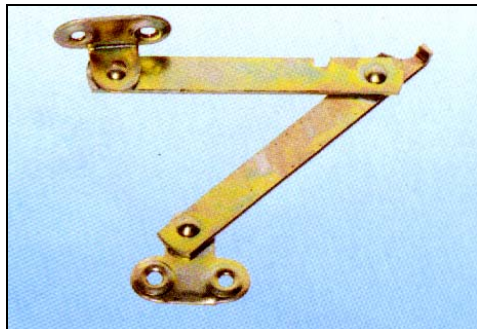


Altezza anta mm	PESO K G.	
	1 supporto	2 supporti
400	3,0-5,3	6,6-10,6
500	2,5-4,2	5,0-8,4
600	2,3-4,2	4,6-8,4

CODICE	Descrizione	Euro
BR701NS	Bracetto cassapanca	

Braccetti a compasso

ART.6522



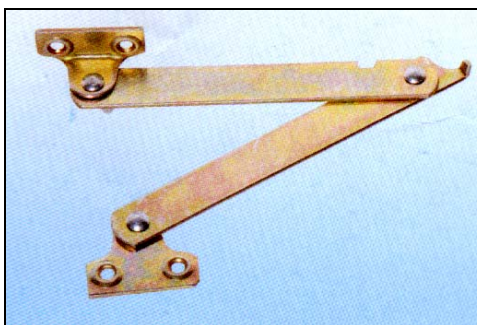
ART.	Lunghezza aperta mm	Finitura	PZ. Conf.
BR652220NI	200	Nichelata	24
BR652225NI	250	Nichelata	24
BR652230NI	300	Nichelata	24

Asta con fermo Destro e Sinistro

Piatto mm 10x1,5

Materiale - Acciaio Nichelato

ART.6532



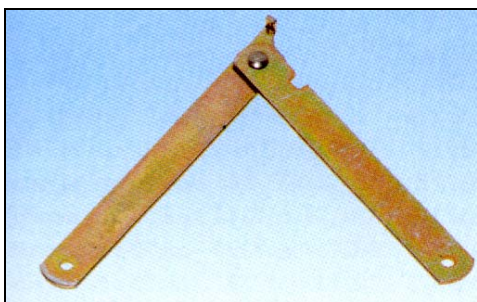
ART.	Lunghezza aperta mm	Finitura	PZ. Conf.
BR653220NI	200	Nichelata	24
BR653225NI	250	Nichelata	24
BR653230NI	300	Nichelata	24

Asta con fermo Destro e Sinistro

Piatto mm 15x2

Materiale - Acciaio Nichelato

ART.654



ART.	Lunghezza aperta mm	Finitura	PZ. Conf.
BR65420NI	200	Nichelata	48
BR65425NI	250	Nichelata	48
BR65430NI	300	Nichelata	48

Asta con fermo Destro e Sinistro

Piatto mm 15x2

Materiale - Acciaio Nichelato